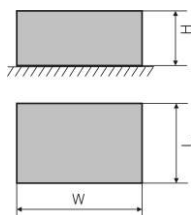
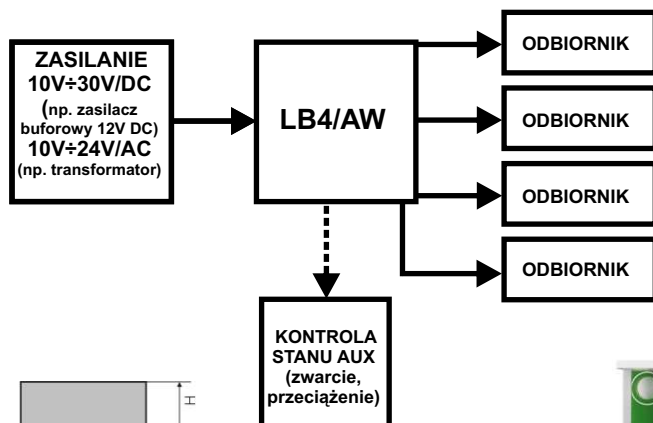


KOD: **AWZ 535** v.1.0
NAZWA: **LB4/AW**

PL



OPIS

Moduł bezpiecznikowy przeznaczony jest do rozdziłu zasilania w systemach niskonapięciowych (dystrybucja zasilania). Posiada wejście IN do podłączenia zasilania: 10V±30V DC lub 10V±24V AC (np. zasilacz buforowy, transformator itp.). Moduł posiada cztery niezależnie zabezpieczone wyjścia zasilania AUX1...AUX4. Pojedyncze wyjście AUX wyposażone jest w zabezpieczenie przeciwzwarciowe (SCP), w postaci bezpiecznika topikowego lub polimerowego PTC wybieranego za pomocą zworki. Stan wyjść sygnalizowany jest przez cztery diody LED. Zadziałanie bezpiecznika sygnalizowane jest poprzez zgaszenie odpowiedniej diody LED: L1 dla AUX1 itd. Dodatkowo w przypadku awarii załączane jest wyjście AW i dioda LED L_{AW}. Wyjście AW może służyć do zdalnej kontroli stanu LB4/AW np. wyniesiona sygnalizacja optyczna.

DANE TECHNICZNE

Obudowa	brak, konstrukcja typu "open-frame", IP00
Wymiary	115 x 40 x 29 (WxLxH) [mm, +/-2]
Waga netto/brutto	0,054 / 0,10 [kg]
Montaż	listwa montażowa lub wkręty montażowe x 2
Napięcie zasilania	10V±30V DC, 10V±24V AC (-2%/+2%)
Napięcie wyjściowe	U _{AUX} =U _{IN} (zgodne z napięciem zasilania)
Ilość wejść	1
Ilość wyjść	4
Zabezpieczenie przeciwzwarciowe (SCP)	4x F 0,5A lub F 1,0A (na wyposażeniu), (max.F 2,0A lub 4A @ 4xAUX) lub PTC 0,5A
Zabezpieczenie przeciążeniowe (OLP)	4x F 0,5A lub F 1,0A (na wyposażeniu) / PTC 0,5A
Zabezpieczenie nadnapięciowe (OVP)	brak
Zabezpieczenie przepięciowe	warystory
Akustyczna sygnalizacja pracy	brak
Optyczna sygnalizacja pracy	diody LED: L1, L2, L3, L4- stan wyjść AUX1...AUX4 L _{AW} - sygnalizacja awarii min. jednego wyjścia (stan normalny- nie świeci)
Wyjście techniczne AW (awaria)	typ OC 50mA, stan normalny (brak awarii): L (0V, GND) stan aktywny (awaria): hi-Z (wysoka impedancja)
Warunki pracy	II klasa środowiskowa, -10°C ÷ 50°C
Certyfikaty, deklaracje	CE, RoHS
Uwagi	wyprowadzenia na złączach 0,41±1,63 (AWG 26-14)