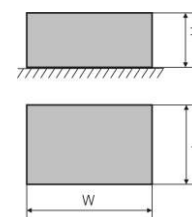
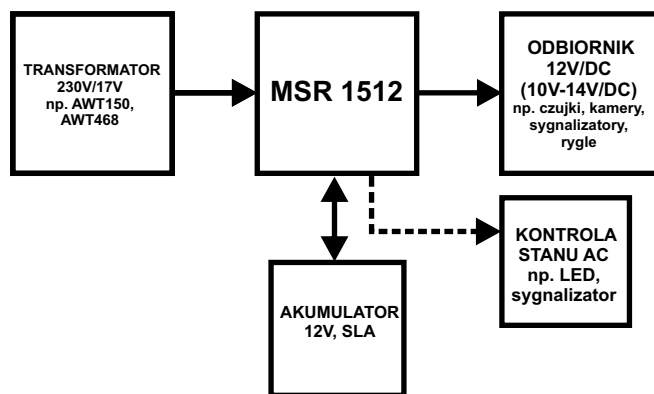
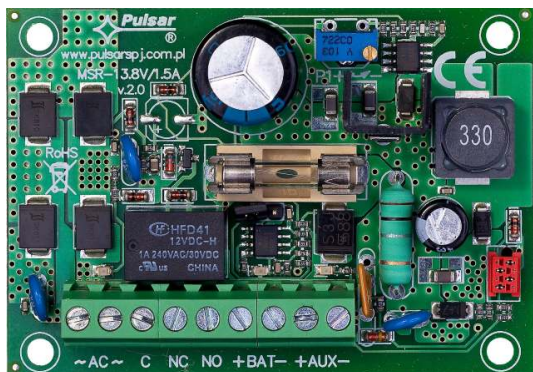


KOD: **MSR 1512 v.2.0**  
 TYP: **MSR-13,8V/1,5A**



## OPIS

Moduł zasilacza buforowego przeznaczony jest do nieprzerwanego zasilania urządzeń wymagających stabilizowanego napięcia 12V/DC (+/-15%). Moduł dostarcza napięcia  $U = 11,0V \pm 13,8V$  DC o wydajności prądowej całkowitej  $I_{max} = 1,5A$ . W przypadku zaniku napięcia sieciowego następuje natychmiastowe przełączenie na zasilanie akumulatorowe. Moduł wyposażony jest w zabezpieczenia: przeciwzwarciowe (SCP), przeciążeniowe (OLP), termiczne (OHP). Przystosowany jest do współpracy z akumulatorem ołowio-wod kwasowym, suchym (SLA). Moduł kontroluje automatycznie proces ładowania i konserwacji akumulatora, ponadto wyposażony jest w zabezpieczenia wyjścia BAT: przeciwzwarciowe i przed odwrotną polaryzacją podłączenia. Moduł posiada sygnalizację optyczną informującą o stanie pracy (zasilanie AC, ładowanie, wyjście DC). Moduł wyposażony jest także w wyjście techniczne (COM, NC, NO) służące do zdalnej kontroli stanu zasilania AC.

## DANE TECHNICZNE

<b>Obudowa:</b>	brak, konstrukcja typu "open-frame", IP00
<b>Wymiary:</b>	86 x 58 x 26 (WxLxH)
<b>Waga netto/brutto:</b>	0,07 / 0,12 [kg]
<b>Zabezpieczenie antysabotażowe:</b>	brak
<b>Montaż:</b>	kołki montażowe x4 (PCB=φ4,2mm)
<b>Uwagi:</b>	przystosowany do podłączenia do stałej instalacji zasilania
<b>Zasilanie:</b>	17V±22V/AC (-5%/+5%), 50±60Hz
<b>Transformator:</b>	40VA (np. AWT150, AWT468)
<b>Moc modułu:</b>	P=21W max.
<b>Typ modułu:</b>	A (EPS- External Power Source)
<b>Napięcia wyjściowe:</b>	11V±13,8V- praca buforowa, 10V±13,8Vdc- praca bateryjna, 30mVp-p max
<b>Prąd wyjściowy:</b>	1,5 A max. (Ubat>13,5V)
<b>Ilość wyjść zasilania:</b>	1
<b>Prąd ładowania akumulatora:</b>	200mA max(@1,2Ah,Ubat.=10,0V)(±5%)/500mA max(@7Ah,Ubat.=10,0V)(±5%)
<b>Pobór prądu przez układ zasilacza:</b>	25mA max.
<b>Zabezpieczenie przeciwzwarciowe (SCP):</b>	200% ± 250% mocy modułu (F elektroniczny + F1)
<b>Zabezpieczenie przeciążeniowe (OLP):</b>	110% ± 150% (@25°C+55°C) mocy modułu (PTC- bezpiecznik powracalny)
<b>Zabezpieczenie nadnapięciowe (OVP):</b>	brak (opcja moduł MZN1)
<b>Zabezpieczenie przepięciowe:</b>	warystory
<b>Ochrona akumulatora (UVP):</b>	2A bezpiecznik, odwrotne podłączenie akumulatora
<b>Wyjście techniczne BS (awaria AC):</b>	stan normalny: zwarte COM-NO, stan awarii: zwarte COM-NC, opóźn. ~5s.
<b>Typ wyjścia technicznego:</b>	typ R-przełącznikowe, 1A@ 30Vdc/50Vac max.
<b>Optyczna sygnalizacja pracy:</b>	diody LED: AC stan zasilania, AUX stan wyjścia, LB ładowanie akumulatora
<b>Warunki pracy:</b>	II klasa środowiskowa, -10°C+ 40°C
<b>Certyfikaty, deklaracje:</b>	CE, RoHS
<b>Uwagi:</b>	chłodzenie zasilacza: konwekcyjne, wyjście BAT: konektory 6,3F-2,5, 30cm I/O : złącza φ 0,41+1,63 (AWG 26-14)