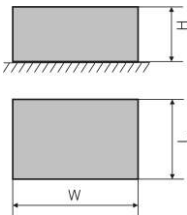
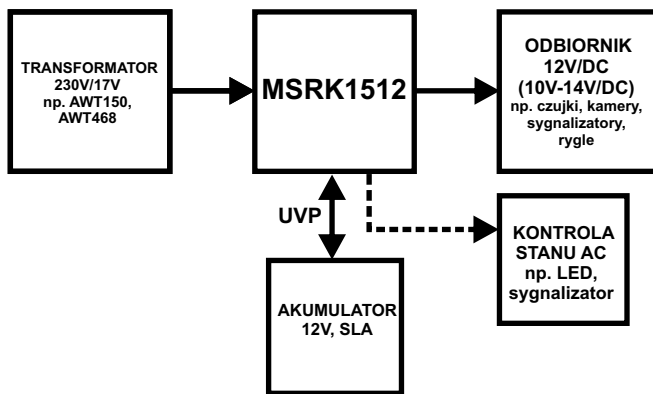


KOD: **MSRK 1512 v.2.0**
TYP: **MSRK-13,8V/1,5A**



OPIS

Moduł zasilacza buforowego przeznaczony jest do nieprzerwanego zasilania urządzeń wymagających stabilizowanego napięcia 12V/DC (+/-15%). Moduł dostarcza napięcia $U = 11,0V \pm 13,8V$ DC o wydajności prądowej całkowitej 1,5A. W przypadku zaniku napięcia sieciowego następuje natychmiastowe przełączenie na zasilanie akumulatorowe. Moduł wyposażony jest w zabezpieczenia: przeciwzwarciowe (SCP), przeciążeniowe (OLP), termiczne (OHP). Przystosowany jest do współpracy z akumulatorem ołowio-wodnym, suchym (SLA). Moduł kontroluje automatycznie proces ładowania i konserwacji akumulatora, ponadto wyposażony jest w zabezpieczenia wyjścia BAT: przeciwzwarciowe i przed odwrotną polaryzacją podłączenia. Moduł zasilacza wyposażony jest w ochronę akumulatora przed nadmiernym rozładowaniem (UVP, zworka A: ON/OFF). Moduł posiada sygnalizację optyczną informującą o stanie pracy (zasilanie AC, ładowanie LB, wyjście DC). Moduł wyposażony jest także w wyjście techniczne (COM, NC, NO) służące do zdalnej kontroli stanu zasilania AC. Do konfiguracji czasu opóźnienia sygnalizacji braku AC służą dwie zworki B, C.

DANE TECHNICZNE

Obudowa:	brak, konstrukcja typu "open-frame", IP00
Wymiary:	86 x 58 x 26 (WxLxH)
Waga netto/brutto:	0,07 / 0,12 [kg]
Zabezpieczenie antysabotażowe:	brak
Montaż:	kołki montażowe x4 (PCB=φ4,2mm)
Uwagi:	przystosowany do podłączenia do stałej instalacji zasilania
Zasilanie:	17V±22V/AC (-/+5%), 50Hz, 2.1A max.
Transformator:	40VA (np. AWT150, AWT468)
Moc modułu:	P=21W max.
Typ modułu:	A (EPS- External Power Source)
Napięcia wyjściowe:	11V±13,8V- praca buforowa, 10V±13,8Vdc- praca bateryjna, 30mVp-p max
Prąd wyjściowy:	1,5 A max.
Ilość wyjść zasilania:	1
Prąd ładowania akumulatora:	200mA/500mA max (@7Ah, U bat.=10V) (± 5%)
Pobór prądu przez układ zasilacza:	25mA max.
Zabezpieczenie przeciwzwarciowe (SCP):	200% + 250% mocy modułu (F elektroniczny + F1)
Zabezpieczenie przeciążeniowe (OLP):	110% + 150% (@25°C+55°C) mocy modułu (PTC- bezpiecznik powracalny)
Zabezpieczenie nadnapięciowe (OVP):	brak (opcja modułu MZN1)
Zabezpieczenie przepięciowe:	warystory
Ochrona akumulatora (UVP)	$U < 10V$ odłączenie (-BAT), SCP=2A, odwrotne podłączenie akumulatora
Wyjście techniczne BS (awaria AC):	stan normalny: zwarte COM-NO, stan awarii: zwarte COM-NC, opóźnienie sygnalizacji: 5s/140s/17m20s/2h20m30s
Typ wyjścia technicznego:	typ R-przełącznikowe, 1A@ 30Vdc/50Vac max.
Optyczna sygnalizacja pracy:	diody LED: AC stan zasilania, AUX stan wyjścia, LB ładowanie akumulatora
Warunki pracy:	II klasa środowiskowa, -10°C+ 40°C
Certyfikaty, deklaracje:	CE, RoHS
Uwagi:	chłodzenie zasilacza: konwekcyjne, wyjście BAT: konektory 6,3F-2,5, 30cm I/O : złącza φ 0,41±1,63 (AWG 26-14)