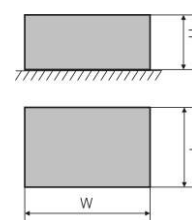
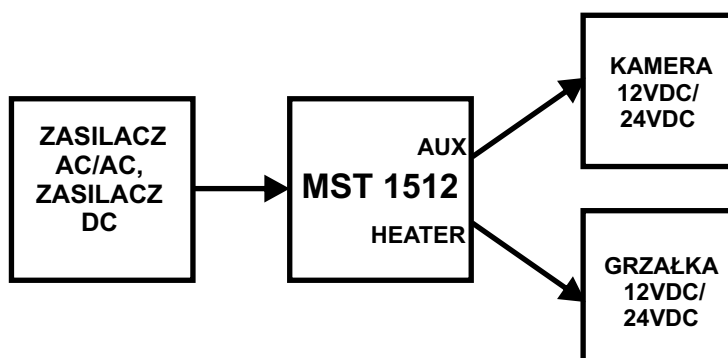


KOD: **MST 1512 v.1.0**  
TYP: **MST-12V/1,5A-24V/1A**



## OPIS

Moduł zasilacza (przetwornicy) służy do zasilania urządzeń wymagających stabilizowanego napięcia 12V lub 24V DC. Moduł zaprojektowany jest jako element zasilający w systemach telewizji przemysłowej CCTV. Przeznaczony jest do zasilania kamer montowanych w zewnętrznych obudowach: serii GL606, Thxx, TSHxx i innych zgodnych z otworami montażowymi A-A i wymiarami. Posiada dwa wyjścia przeznaczone do zasilania:

- kamery przemysłowej wymagającej zasilania 12VDC/1,5A max lub 24VDC/1A max. (zmiana konfiguracji zworki J-Uout)
- grzałki obudowy wymagającej zasilania 12VDC lub uniwersalnej 12V-24V AC/DC, 1A max.

(termostat bimetaliczny automatycznie załącza obwód grzałki: ton=15°C, toff=25°C (+/- 4°C), w przypadku zasilania napięciem maksymalnym AC, istnieje możliwość redukcji maksymalnego napięcia skutecznego (dla grzałki 12V DC) poprzez załączenie prostownika jednopółkowego, zdjęcie zworki J-HEATHER)

## DANE TECHNICZNE

<b>Obudowa:</b>	brak, konstrukcja typu "open-frame", IP00
<b>Wymiary:</b>	W=67, L=63, H=30, [mm, +/-2]
<b>Waga netto/brutto:</b>	0,08 / 0,12 [kg]
<b>Zabezpieczenie antysabotażowe:</b>	brak
<b>Montaż:</b>	wkręt walcowy x 2 (w obudowie do CCTV)
<b>Uwagi:</b>	przystosowany do podłączenia do stałej instalacji zasilania
<b>Zasilanie:</b>	16V-30V/AC lub 22V-42V/DC @ AUX=12V/DC, 1.9A@16V/AC-1A@30V/AC max. 24V-30V/AC lub 33V-42V/DC @ AUX=24V/DC, 1.6A@24V/AC-1.3A@30V/AC max.
<b>Transformator, zasilacz wymagany:</b>	II klasa
<b>Moc modułu:</b>	P= 18W max. @AUX=12V/DC lub 24W max. @AUX=24VDC.
<b>Napięcia wyjścia AUX:</b>	12V/DC lub 24V/DC (+/-1%)
<b>Prąd wyjścia AUX:</b>	1.5 A max. @AUX=12V lub 1A max. @AUX=24V
<b>Napięcia wyjścia HEATER:</b>	U=Uac (@J-HEATHER założona), termostat: ton=15°C, toff=25°C (-/+2°C)
<b>Prąd wyjścia HEATER:</b>	1A max.
<b>Zabezpieczenie zwarciove AUX (SCP):</b>	200%- 300% mocy modułu
<b>Zabezpieczenie zwarciove HEATER(SCP):</b>	F2 bezpiecznik topikowy
<b>Zabezpieczenie przeciążeniowe AUX (OLP):</b>	F1 bezpiecznik topikowy
<b>Zabezpieczenie nadnapięciowe AUX (OVP):</b>	brak
<b>Zabezpieczenie przepięciowe:</b>	warystory
<b>Akustyczna sygnalizacja pracy:</b>	brak
<b>Optyczna sygnalizacja pracy:</b>	diody LED: AC zasilanie, AUX wyjście DC
<b>Warunki pracy:</b>	II klasa środowiskowa, -10°C+ 40°C
<b>Certyfikaty, deklaracje:</b>	CE, RoHS
<b>Uwagi:</b>	chłodzenie zasilacza: konwekcyjne, złącza $\phi 0,41+1,63$ (AWG 26-14)